



**NECTEC**  
a member of NSTDA



## E - Camp ประจำปี 2562 @KMUTT

ชมรมอิเล็กทรอนิกส์บางมด มหาวิทยาลัยเทคโนโลยีพระจอมเกล้าธนบุรี

รายละเอียดค่านักอิเล็กทรอนิกส์รุ่นเยาว์

เปิดรับสมัคร : 15 พฤศจิกายน – 25 ธันวาคม 2561

ประกาศผลการคัดเลือก : 27 ธันวาคม 2561

วันค่าย : 5 – 9 มกราคม 2562

ค่าใช้จ่ายในการเข้าร่วมกิจกรรม : ไม่เสียค่าใช้จ่ายตลอดโครงการ

ค่ายืนยันสิทธิ์ (เฉพาะผู้ที่ได้รับเลือกแล้ว) : 300 บาท สามารถชำระได้หลังจากวันประกาศผล โดยจะได้รับคืนในวันสุดท้ายของค่าย

สถานที่จัดโครงการ : มหาวิทยาลัยเทคโนโลยีพระจอมเกล้าธนบุรี บางขุนเทียน

สถานที่พัก : หอพักนักศึกษามหาวิทยาลัยเทคโนโลยีพระจอมเกล้าธนบุรี บางขุนเทียน

สวัสดิการ : มีอาหารรับประทานทั้ง 3 มื้อ และอาหารว่างตลอดทั้งโครงการ

พยาบาล : มีนักศึกษาที่ได้รับการอบรมพยาบาลกับหน่วยการแพทย์ในมหาวิทยาลัยดูแลตลอดทั้งโครงการ

### คุณสมบัติของผู้สมัคร

- กำลังศึกษาอยู่ในระดับชั้นมัธยมศึกษาปีที่ 1 - 3
- มีความสนใจในด้านอิเล็กทรอนิกส์ (ไม่จำเป็นต้องมีพื้นฐานมาก่อน)
- ได้รับอนุญาตจากผู้ปกครองให้เข้าร่วมโครงการเป็นลายลักษณ์อักษร
- สามารถค้างคืนตามระยะเวลาและสถานที่ที่กำหนดได้ (5 วัน 4 คืน)

## หลักฐานการสมัคร

1. ใบสมัครพร้อมคำถามและคำตอบที่กรอกข้อมูลครบถ้วน พร้อมติดรูปนักเรียนขนาด 1 หรือ 1.5 นิ้ว
2. สำเนาบัตรประจำตัวประชาชน จำนวน 1 ชุด พร้อมทั้งรับรองสำเนาถูกต้อง
3. ใบขออนุญาตผู้ปกครอง

## วิธีการส่งใบสมัคร

1. สแกนเอกสารทั้งหมด ส่งมาที่ E – mail : [sidaporn.1189@mail.kmutt.ac.th](mailto:sidaporn.1189@mail.kmutt.ac.th)
2. ส่งไปรษณีย์ตามที่อยู่

ภาควิชาอิเล็กทรอนิกส์และโทรคมนาคม (ชมรมอิเล็กทรอนิกส์บางมด)

คณะวิศวกรรมศาสตร์ มหาวิทยาลัยเทคโนโลยีพระจอมเกล้าธนบุรี

126 ถ. ประชาอุทิศ แขวงบางมด เขตทุ่งครุ กรุงเทพมหานคร 10140

(ค่ายนักอิเล็กทรอนิกส์รุ่นเยาว์ E – camp)

- ส่งใบสมัครก่อนวันที่ 25 ธันวาคม 2561 โดยนับจากตราประทับไปรษณีย์
- ในกรณีที่ส่งใบสมัครมาหลายฉบับ ทางกรรมการจะตรวจจากฉบับที่ส่งมาล่าสุด

## สอบถามรายละเอียดเพิ่มเติม

1. เพจ Facebook : E CAMP KMUTT
2. โทรศัพท์

091 – 698 – 7486 พี่มួយ

095 – 761 – 6979 พี่นนท์



# ค่ายนักอิเล็กทรอนิกส์รุ่นเยาว์ (E – Camp) ประจำปี 2562

ชมรมอิเล็กทรอนิกส์บางมด

มหาวิทยาลัยเทคโนโลยีพระจอมเกล้าธนบุรี

## ส่วนที่ 1 ข้อมูลส่วนตัว

ชื่อ ..... นามสกุล .....

ชื่อเล่น ..... วัน/เดือน/ปีเกิด ..... อายุ .....

เพศ ..... ศาสนา ..... หมู่เลือด ..... สิ่งที่แพ้ .....

โรคประจำตัว ..... ยาที่ต้องใช้ .....

ที่อยู่ ..... ซอย ..... ถนน .....

ตำบล ..... อำเภอ ..... จังหวัด .....

รหัสไปรษณีย์ ..... E – mail .....

Facebook ..... เบอร์โทร .....

โรงเรียน .....

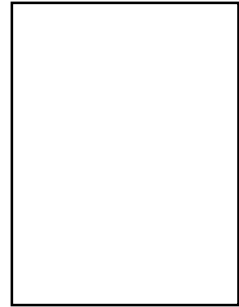
ผู้ปกครองที่สามารถติดต่อได้ในกรณีฉุกเฉิน ชื่อ .....

เกี่ยวข้องเป็น ..... เบอร์โทรที่สามารถติดต่อได้ .....

ที่อยู่ที่สามารถติดต่อได้ .....

รู้จักค่ายนี้ได้อย่างไร

- เพื่อน
- เพจ Facebook
- อื่นๆ โปรดระบุ .....



เคยผ่านการเข้าค่ายวิชาการมาหรือไม่

- ไม่เคย
- เคย โปรดระบุชื่อค่าย .....

วิธีการเดินทางมามหาวิทยาลัยเทคโนโลยีพระจอมเกล้าธนบุรี

- ผู้ปกครองมาส่ง
- เดินทางด้วยตัวเองโดยลงรถที่ .....

หมายเหตุ : หากเดินทางมาด้วยตัวเองจะมีพี่ไปรับที่สถานที่ลงรถ เช่น หัวลำโพง สถานีขนส่ง เป็นต้น โดยให้ระบุสถานที่ไว้ด้านบน

## ส่วนที่ 2 พิจารณาในการคัดเลือกเข้าโครงการ (ตอบให้ครบทุกข้อ)

1. คำว่า “อิเล็กทรอนิกส์” นื่องๆนี้ถึงอะไรเป็นอย่างแรก เพราะอะไร

.....

.....

.....

.....

.....

.....

.....

.....

2. ถ้าน้องกำลังเดินอยู่ในสวนสาธารณะ แล้วเจอสัตว์ประหลาดโผล่ออกมา น้องจะทำอย่างไร และทำไมถึงทำเช่นนั้น

.....

.....

.....

.....

.....

.....

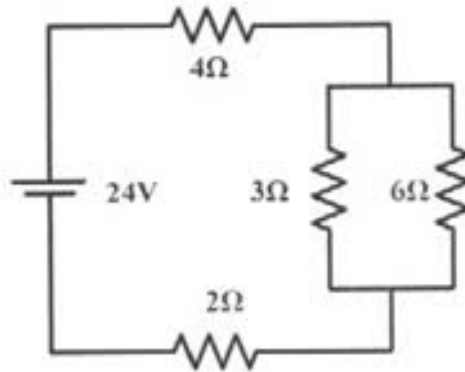
.....

.....



ส่วนที่ 3 วัดความรู้พื้นฐาน (ขอให้น้องๆทำทุกข้อด้วยความสามารถของตัวเอง)

1. จงใช้รูปนี้ตอบคำถามต่อไปนี้



1.1 จงหา R รวม ของวงจรนี้ (แสดงวิธีทำ)

.....

.....

.....

.....

.....

1.2 จงหา I รวม ของวงจรนี้ (แสดงวิธีทำ)

.....

.....

.....

.....

.....

2. ถ้าใช้เงินซื้อของสิ่งหนึ่งด้วยธนบัตรใบละ 20 บาท จะใช้มากกว่าธนบัตรใบละ 50 บาท อยู่ 9 ใบ ราคาของสิ่งนี้คือเท่าไร (แสดงวิธีทำ)

.....

.....

.....

.....

.....

3. จงหาค่า  $x$  จากสมการ  $4x + 3 = 15$

.....

.....

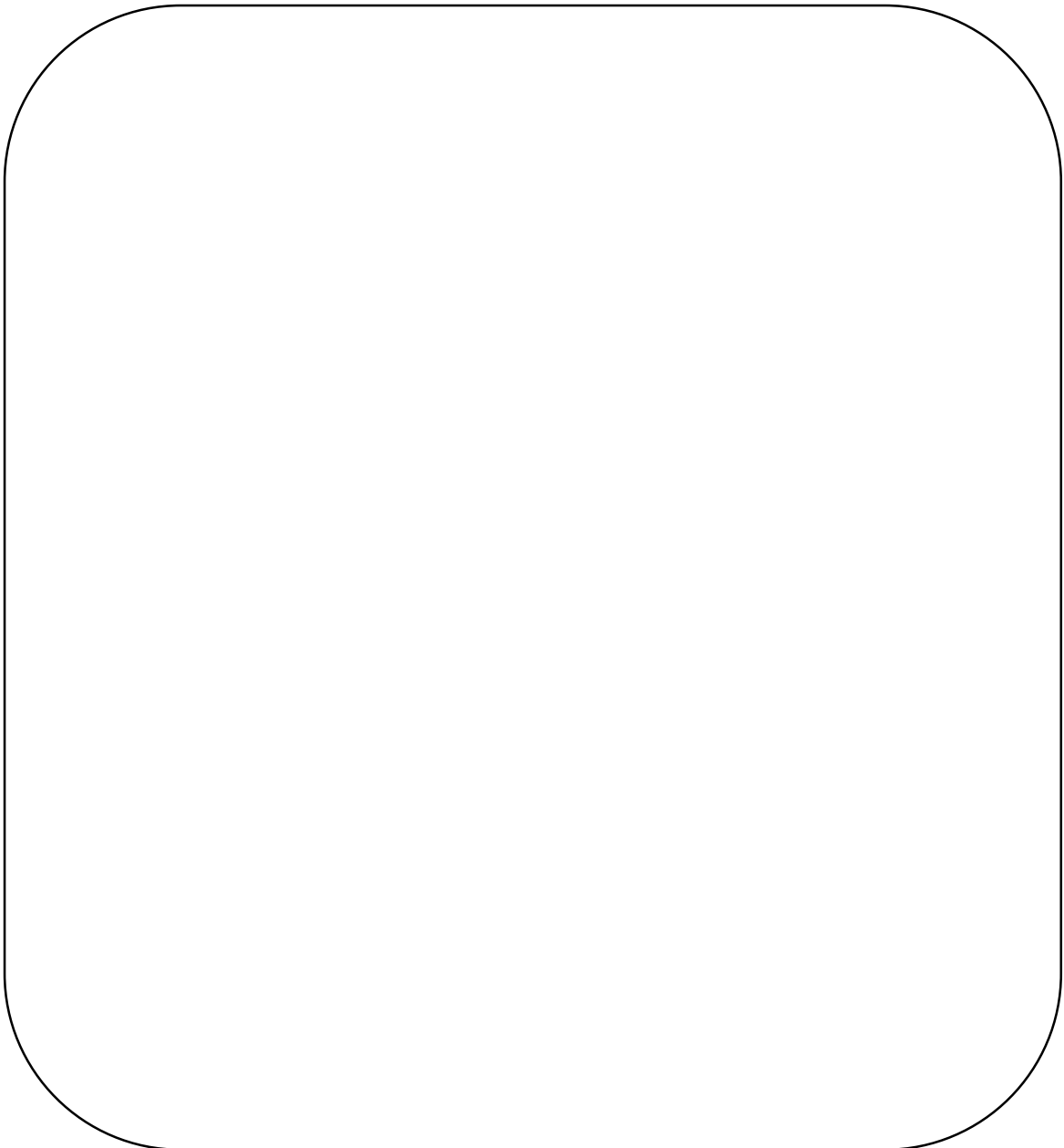
.....

.....

.....

### คำถามพิเศษ

1. ให้น้องๆ present ตัวเองให้น่าสนใจที่สุด ภายในกรอบสี่เหลี่ยมนี้



## ใบขออนุญาตผู้ปกครอง

### ผู้ปกครอง

ข้าพเจ้า (นาย/นาง/นางสาว) .....

เกี่ยวข้องกับ ..... ได้อนุญาตให้ (ต.ญ./ต.ช./นาย/น.ส.) .....

เข้าร่วมโครงการค่ายนักอิเล็กทรอนิกส์รุ่นเยาว์ (E – Camp) ระหว่างวันที่ 5 – 9 มกราคม 2562

ณ มหาวิทยาลัยเทคโนโลยีพระจอมเกล้าธนบุรี

เบอร์โทรศัพท์ผู้ปกครองที่สามารถติดต่อได้ .....

ที่อยู่ของผู้ปกครองที่สามารถติดต่อได้ .....

.....

ลงชื่อ .....

(.....)

วันที่ ..... / ..... / .....