



สโมสรนักศึกษาคณะวิศวกรรมศาสตร์ มหาวิทยาลัยมหิดล

MAHIDOL ENGINEERING STUDENT CLUB

25/25 พุทธมณฑลสาย 4 ต.ศาลายา อ.พุทธมณฑล จ.นครปฐม 73170

โทรศัพท์ 02-889-2138 ต่อ 6031 โทรสาร 02-441-9731

รายละเอียดการรับสมัคร “ ค่ายอยากเป็นวิศวฯ มหิดล ครั้งที่ 22 ” (Khanknot#22)

ช่องทางการรับสมัคร

- ดาวน์โหลดใบสมัครผ่าน 3 ช่องทาง ได้แก่
 - Facebook Fanpage : EGMU Khanknot
 - Instagram : egmu_khanknot
 - Line official : @egmu_khanknot (มี @ ด้วย)

!! ขยายเวลารับสมัคร !!

ระยะเวลาการรับสมัคร

- ส่งใบสมัครตั้งแต่ 24 มีนาคม 2566
วันที่ 14 กุมภาพันธ์ 2566 ถึง ~~15 มีนาคม 2566~~
- ประกาศผลการคัดเลือก (รอบที่ 1 ตัวจริง) (แก้ไข)* วันที่ **31 มีนาคม 2566**
- ชำระเงิน (รอบที่ 1 ตัวจริง) ภายใน (แก้ไข)* วันที่ **31 มีนาคม 2566** ถึง 8 เมษายน 2566
- ประกาศผลการคัดเลือก (รอบที่ 2 ตัวสำรอง) วันที่ 11 เมษายน 2566
- ชำระเงิน (รอบที่ 2 ตัวสำรอง) ภายใน วันที่ 11 เมษายน 2566 ถึง 22 เมษายน 2566

****หมายเหตุ :** ถ้าหากมีการขยายระยะเวลาในการรับสมัครจะประกาศให้ทราบผ่าน Facebook Fanpage, Instagram และ Line official

ระยะเวลาการจัด ค่ายอยากเป็นวิศวฯ มหิดล ครั้งที่ 22 (Khanknot#22)

- ค่ายจัดวันที่ 18 – 21 พฤษภาคม 2566 (ค้างคืน) ณ คณะวิศวกรรมศาสตร์ มหาวิทยาลัยมหิดล ศาลายา

คุณสมบัติของผู้สมัคร

- เป็นผู้ที่กำลังศึกษาอยู่ในระดับชั้นมัธยมศึกษาปีที่ 3 – 5 ในปีการศึกษา 2565 แผนการเรียนวิทยาศาสตร์ – คณิตศาสตร์

หลักฐานการรับสมัครประกอบด้วย

1. ใบสมัครส่วนที่ 1 ถึงส่วนที่ 3
2. สำเนาบัตรประจำตัวประชาชน พร้อมลงชื่อรับรองสำเนาถูกต้อง
3. หนังสือรับรองการเป็นนักเรียน (ปพ. 7) **** สามารถใช้เป็นสำเนาได้ ****

วิธีการสมัคร

1. กรอกข้อมูลในใบสมัครส่วนที่ 1 ถึงส่วนที่ 3 และตรวจสอบหลักฐานการรับสมัครให้ครบถ้วน (สามารถกรอกใบสมัครโดยใช้การเขียนบนอุปกรณ์อิเล็กทรอนิกส์ แต่ขอให้ทำการปริ้นเอกสารส่วนที่ 1 ถึงส่วนที่ 3 (หน้าที่ 5-16) ส่งมาตามที่อยู่ที่กำหนด โดยตัวอักษรต้องสามารถอ่านได้อย่างชัดเจน)
2. ส่งใบสมัครผ่าน 2 ช่องทาง (เลือกอย่างใดอย่างหนึ่ง) ดังนี้
 - ส่งใบสมัครด้วยตนเอง ที่ฝ่ายการศึกษา ชั้น 1 อาคาร 1 คณะวิศวกรรมศาสตร์ มหาวิทยาลัยมหิดล ศาลายา ตั้งแต่วันที่ **24 มีนาคม 2566 (แก้ไข)*** เวลา 16:00 น.
 - ส่งใบสมัครมาตามที่อยู่ต่อไปนี้ ภายในวันที่ **24 มีนาคม 2566 (แก้ไข)*** (ถือเอาวันที่ประทับตราไปรษณีย์เป็นสำคัญ)

สโมสรนักศึกษาคณะวิศวกรรมศาสตร์ มหาวิทยาลัยมหิดล 25/25 ถนน พุทธมณฑลสาย 4
ต.ศาลายา อ.พุทธมณฑล จ.นครปฐม 73170

****หมายเหตุ :** การส่งใบสมัครทั้ง 2 ช่องทางขอให้ระบุหน้าซองเอกสารว่า “สมัครค่าย Khanknot#22”



สโมสรนักศึกษาคณะวิศวกรรมศาสตร์ มหาวิทยาลัยมหิดล

MAHIDOL ENGINEERING STUDENT CLUB

25/25 พุทธมณฑลสาย 4 ต.ศาลายา อ.พุทธมณฑล จ.นครปฐม 73170

โทรศัพท์ 02-889-2138 ต่อ 6031 โทรสาร 02-441-9731

3. หลังจากส่งใบสมัครเรียบร้อยแล้ว ให้กรอกข้อมูลยืนยันการสมัครใน Google Form ตาม QR Code ที่ให้มา



****หมายเหตุ :** อย่าลืมถ่ายภาพการส่งหลักฐานเอกสารในการสมัคร (ภาพของจดหมายที่ประทับตราไปรษณีย์ หรือใบเสร็จ) และหมายเลขติดตามพัสดุ เพื่อใช้ในการกรอกข้อมูลในฟอร์ม ส่งหลักฐานการสมัคร “ค่ายอยากเป็นวิศววะ มหิดล ครั้งที่ 22”

วิธีการคัดเลือก

- พิจารณาจากความครบถ้วนของหลักฐานส่วนที่ 1 - 2 และคะแนนจากการตอบคำถามในใบสมัครส่วนที่ 3

ประกาศผลการคัดเลือก

- ประกาศผลการคัดเลือกในวันที่ **31 มีนาคม 2566 (แก้ไข)*** ผ่านทาง Facebook Fanpage, Instagram และ Line official
- หลังจากประกาศผลการคัดเลือกแล้ว ให้ผู้สมัครที่ผ่านการคัดเลือก (รอบที่ 1 ตัวจริง) **ชำระเงินจำนวน 900 บาท (เก้าร้อยบาทถ้วน)** ภายในวันที่ **31 มีนาคม 2566 (แก้ไข)*** ถึง 8 เมษายน 2566 **** มิฉะนั้นจะถือว่าสละสิทธิ์ **** โดยสามารถชำระเงินผ่านช่องทาง

บัญชีออมทรัพย์ ธนาคารกสิกรไทย จำกัด (มหาชน) สาขา ศาลายา
ชื่อบัญชี นายกันตภณ อินทร์ปัญญา
เลขที่บัญชี 142-8-98795-7

**หมายเหตุ

1. กรณีที่โอนเงินแล้ว ****ทางค่ายขอสงวนสิทธิ์ในการคืนเงินค่าสมัคร ไม่ว่าจะกรณีใดๆ ทั้งสิ้น****
2. หากไม่สามารถโอนเงินในระยะเวลาดังกล่าวได้ ติดต่อล่วงหน้าอย่างน้อย 3 วันก่อนครบกำหนดการชำระเงิน สามารถแจ้งได้ที่ *Line official*

ประกาศผลการคัดเลือกรอบที่ 2

- ประกาศผลการคัดเลือกรอบที่ 2 รอบตัวสำรอง ในวันที่ **11 เมษายน 2566**
- ผู้สมัครที่ติดรอบที่ 2 รอบตัวสำรอง ให้**ชำระเงินจำนวน 900 บาท (เก้าร้อยบาทถ้วน)** ผ่านทางบัญชีข้างต้น ภายในวันที่ **11 เมษายน 2566 ถึง 22 เมษายน 2566**

****หมายเหตุ :** กรณีมีผู้ที่ยืนยันสิทธิ์ในรอบที่ 1 (ตัวจริง) เต็มตามจำนวน จะไม่มีการเปิดคัดเลือกรอบที่ 2 (ตัวสำรอง)



สโมสรนักศึกษาคณะวิศวกรรมศาสตร์ มหาวิทยาลัยมหิดล

MAHIDOL ENGINEERING STUDENT CLUB

25/25 พุทธรณีสถาย 4 ต.ศาลายา อ.พุทธมณฑล จ.นครปฐม 73170

โทรศัพท์ 02-889-2138 ต่อ 6031 โทรสาร 02-441-9731

การแจ้งหลักฐานการชำระเงิน

- รอบที่ 1 ติดต่อแจ้งภายใน วันที่ **31 มีนาคม 2566 (แก้ไข)*** ถึง 8 เมษายน 2566
- รอบที่ 2 ติดต่อแจ้งภายใน วันที่ 11 เมษายน 2566 ถึง 22 เมษายน 2566

ช่องทางการแจ้งหลักฐานการชำระเงิน

สามารถส่งหลักฐานการโอนเงิน ภาพถ่ายใบโอนเงินผ่านทางธนาคาร หรือ สลิปโอนเงิน ได้ผ่าน Google Form ที่ประกาศผ่านทาง Facebook Fanpage, Instagram และ Line official หรือตาม QR Code ต่อไปนี้ โดย Google Form สำหรับส่งหลักฐานการโอนเงิน “ค่ายอยากเป็นวิศวฯ มหิดล ครั้งที่ 22” จะเปิด Google Form ให้กรอกข้อมูลหลังประกาศผลคัดเลือก เป็นต้นไป



ส่งหลักฐานการโอนเงิน

“ค่ายอยากเป็นวิศวฯ มหิดล ครั้งที่ 22”

สอบถามรายละเอียดเพิ่มเติม :

Facebook Fanpage : EGMU Khanknot

Instagram : egmu_khanknot

Line official : @egmu_khanknot (มี @ ด้วย)



เตรียมความพร้อมก่อนมาค่าย

เอกสารที่ต้องใช้ในการลงทะเบียน

1. บัตรประชาชน หรือบัตรนักเรียน
2. ภาพถ่ายผลตรวจ ATK ก่อนวันค่ายภายใน 24 ชม.

สิ่งที่ต้องเตรียม

1. ชุดลาลองสุขภาพสำหรับใส่ทำกิจกรรม 4 วัน 3 คืน
2. กางเกงขายาว, ถุงเท้า, รองเท้าผ้าใบ (หุ้มส้น) สำหรับใส่เข้าห้องปฏิบัติการ
3. ชุดลาลองสีเข้มมิดชิด *** สำหรับกิจกรรมฐานเปียก
4. ชุดเครื่องนอน (หมอน, ผ้าห่ม, ぐนอน)
5. ยา (สำหรับน้องที่มีโรคประจำตัว)
6. อุปกรณ์เครื่องใช้ส่วนตัวในการอาบน้ำ เช่น ชัน*** สบู่ ยาสระผม ยาสีฟัน แปรงสีฟัน ฯลฯ
7. ผ้าถุง (สำหรับน้องผู้หญิง)
8. รองเท้าแตะ
9. ยากันยุง
10. อุปกรณ์เครื่องเขียน
11. น้องผู้หญิงกรุณาเตรียมอุปกรณ์รัดผม เนื่องจากมีกิจกรรมเข้าห้องปฏิบัติการวิศวกรรม อาจเกิดอันตรายได้

ข้อกำหนดของค่าย

1. ไม่ควรนำของมีค่ามาเข้าร่วมกิจกรรมค่าย (ทางค่ายจะไม่รับผิดชอบหากเกิดการสูญหาย)
2. ตลอดช่วงเวลากิจกรรมค่าย ห้ามน้องออกนอกสถานที่จัดค่ายก่อนได้รับอนุญาต
3. ทางค่ายไม่มีบริการรับส่งในการเดินทางมาค่าย และวันเดินทางกลับ
4. ควรแต่งกายสุภาพ (ห้ามใส่เสื้อแขนกุด, เสื้อสีขาวบาง, เสื้อที่เนื้อผ้าบาง, เสื้อรัดรูป, กางเกงขาสั้น)
5. ไม่อนุญาตให้นำสุราและสารเสพติด รวมถึงห้ามเล่นการพนัน ภายในค่าย

**หมายเหตุ :

- กำหนดการอาจมีการเปลี่ยนแปลงโดยจะแจ้งผ่าน Facebook Fanpage, Instagram และ Line official
- หากไม่สามารถมาค่ายได้ กรุณาแจ้งล่วงหน้าอย่างน้อย 3 วันก่อนวันค่าย และ ****ทางค่ายขอสงวนสิทธิ์ในการคืนเงินค่าสมัคร ไม่ว่าจะกรณีใดๆ ทั้งสิ้น****

ติดต่อได้ที่

- | | | |
|---------------------------------------|------------------------|---------------|
| 1. นางสาวอภิษฐา เลหาวรรณ (พี่มุกจุก) | โทรศัพท์ 080 – 0414683 | ประธานค่าย |
| 2. นางสาวชญญา เจริญทวีคุณ (พี่พู่กัน) | โทรศัพท์ 085 – 8113881 | รองประธานค่าย |



สโมสรนักศึกษา คณะวิศวกรรมศาสตร์ มหาวิทยาลัยมหิดล
 MAHIDOL ENGINEERING STUDENT CLUB

25/25 พุทธมณฑลสาย 4 ต.ศาลายา อ.พุทธมณฑล จ.นครปฐม 73170
 โทรศัพท์ 02-889-2138 ต่อ 6031 โทรสาร 02-441-9731

เอกสารสมัคร “ค่ายอยากเป็นวิศวฯ มหิดล ครั้งที่ 22” (KhanKnot#22)

ส่วนที่ 1: ข้อมูลทั่วไป

1. ข้อมูลนักเรียน

ชื่อ (ด.ช./ด.ญ./นาย/นางสาว) นามสกุล

ชื่อเล่น เพศ วัน/เดือน/ปี เกิด

อายุ ปี ศาสนา หมู่เลือด

ชั้นมัธยมศึกษาปีที่ โรงเรียน

โรคประจำตัว อาหาร หรือยาที่แพ้.....

อาหาร ปกติ อิสลาม มังสวิรัติ อื่นๆ(โปรดระบุ) Size เสื้อ.....

ที่อยู่ เลขที่ หมู่บ้าน ซอย ถนน.....

ตำบล/แขวง.....อำเภอ/เขต จังหวัด

รหัสไปรษณีย์.....หมายเลขโทรศัพท์บ้านเบอร์โทรศัพท์มือถือ

E-mail

Facebook Instagram



(ติดรูปถ่ายนักเรียน)

1.1 น้องเคยเข้าร่วมค่ายที่จัดโดยมหาวิทยาลัยมหิดลหรือมหาวิทยาลัยอื่น ๆ หรือไม่ ไม่เคย เคย

ระบุชื่อค่าย.....จัดโดย.....

ระบุชื่อค่าย.....จัดโดย.....

ระบุชื่อค่าย.....จัดโดย.....

ระบุชื่อค่าย.....จัดโดย.....

1.2 ให้น้องใส่อันดับคณะในฝัน 4 อันดับแรก

อันดับ 1) คณะ.....สาขา.....มหาวิทยาลัย.....

อันดับ 2) คณะ.....สาขา.....มหาวิทยาลัย.....

อันดับ 3) คณะ.....สาขา.....มหาวิทยาลัย.....

อันดับ 4) คณะ.....สาขา.....มหาวิทยาลัย.....



สโมสรนักศึกษาคณะวิศวกรรมศาสตร์ มหาวิทยาลัยมหิดล
MAHIDOL ENGINEERING STUDENT CLUB

25/25 พุทธรณีสถิต 4 ต.ศาลายา อ.พุทธมณฑล จ.นครปฐม 73170

โทรศัพท์ 02-889-2138 ต่อ 6031 โทรสาร 02-441-9731

2. ข้อมูลผู้ปกครอง

ชื่อ นามสกุล เกี่ยวข้องเป็น

ผู้ปกครองพักอาศัยร่วมกับนักเรียน

ผู้ปกครองมีที่พักอาศัยร่วมกับนักเรียน (กรอกข้อมูลที่อยู่ผู้ปกครองด้านล่าง)

ที่อยู่ เลขที่ หมู่บ้าน ซอย ถนน

ตำบล/แขวง อำเภอ/เขต จังหวัด

รหัสไปรษณีย์ หมายเลขโทรศัพท์บ้าน เบอร์โทรศัพท์มือถือ

3. ผู้ที่สามารถติดต่อได้กรณีฉุกเฉิน หากติดต่อผู้ปกครองไม่ได้ (นอกจากข้อมูลข้างต้น)

ชื่อ นามสกุล เกี่ยวข้องเป็น

ที่อยู่ เลขที่ หมู่บ้าน ซอย ถนน

ตำบล/แขวง อำเภอ/เขต จังหวัด

รหัสไปรษณีย์ หมายเลขโทรศัพท์บ้าน เบอร์โทรศัพท์มือถือ

ลงชื่อผู้สมัคร

.....
(.....)

วันที่ / /



สโมสรนักศึกษาคณะวิศวกรรมศาสตร์ มหาวิทยาลัยมหิดล
 MAHIDOL ENGINEERING STUDENT CLUB

25/25 พุทธมณฑลสาย 4 ต.ศาลายา อ.พุทธมณฑล จ.นครปฐม 73170
 โทรศัพท์ 02-889-2138 ต่อ 6031 โทรสาร 02-441-9731

เอกสารสมัคร “ค่ายอยากเป็นวิศวฯ มหิดล ครั้งที่ 22” (KhanKnot#22)

ส่วนที่ 2: สำหรับผู้ปกครอง

ข้าพเจ้า (นาย/นาง/นางสาว) นามสกุล

ผู้ปกครองของ (นาย/นางสาว) นามสกุล

เกี่ยวข้องกับ

ข้าพเจ้า อนุญาต ไม่อนุญาต

ให้นักเรียนในความดูแลของข้าพเจ้าเข้าร่วมกิจกรรม “ค่ายอยากเป็นวิศวฯ มหิดล ครั้งที่ 22” (KhanKnot#22) ตามวัน เวลา และสถานที่ดังกล่าว หากนักเรียนดังกล่าวได้รับการคัดเลือก ซึ่งทางค่ายจะไม่อนุญาตให้มีการออกจากค่ายตลอดระยะเวลา 4 วัน 3 คืน และขอให้ให้นักเรียนในความปกครองของข้าพเจ้าได้รับการดูแลเป็นพิเศษในเรื่อง

.....

.....

.....

.....

.....

ลงชื่อผู้ปกครอง

.....
 (.....)

วันที่/...../.....



สโมสรนักศึกษาคณะวิศวกรรมศาสตร์ มหาวิทยาลัยมหิดล
 MAHIDOL ENGINEERING STUDENT CLUB

25/25 พุทธมณฑลสาย 4 ต.ศาลายา อ.พุทธมณฑล จ.นครปฐม 73170
 โทรศัพท์ 02-889-2138 ต่อ 6031 โทรสาร 02-441-9731

เอกสารสมัคร “ค่ายอยากเป็นวิศวฯ มหิดล ครั้งที่ 22” (KhanKnot#22)

ส่วนที่ 3: คำถามเพื่อการคัดเลือก (กรุณาตอบให้ครบทุกข้อและแสดงวิธีทำโดยละเอียด)

หัวข้อที่หนึ่ง : ปัญหาเขาวงกตปัญหา

0. ถ้าน้องๆ สามารถตั้งวลีคำยักได้ 1 ประโยค น้องๆ จะตั้งว่าอะไร (มีคะแนนพิเศษ)

.....

1. ส้อมปกติมี 4 แฉก จิ้ม 1 ครั้งจะได้ 4 รู ถ้าจะจิ้มส้อม 1 ครั้งให้ได้ 1 รู น้อง ๆ จะทำอย่างไร

.....

2. $1 + 1 = ?$

.....

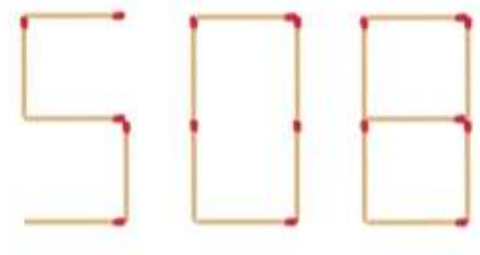
3. ครอบครัวสุขสันต์มีโกลเด้นอยู่ 3 ท่าน ชื่อ ใจดี เจได และจิ้มเหม่ง ในทุก ๆ เช้า จิ้มเหม่งจะชอบไปหาเจไดกับใจดีแล้วพูดว่า “จิ้มเหม่งมีอาราย จิ้มเหม่งมีอะไร” สรุปลแล้วจิ้มเหม่งมีอะไร?

.....



หัวข้อที่สอง : ปัญหาเชิงวิศวกรรม

5. ถ้าน้อง ๆ สามารถขยับไม้ขีดได้ 1 ครั้ง (ขยับได้เพียง 1 ไม้ขีดเท่านั้น) จงอธิบายว่าขยับไม้ขีดขึ้นไหนและนำไปวางไว้ตรงไหน เพื่อให้ได้ผลลัพธ์มากที่สุดและน้อยที่สุด



รูปที่ 1



สโมสรนักศึกษา คณะวิศวกรรมศาสตร์ มหาวิทยาลัยมหิดล
MAHIDOL ENGINEERING STUDENT CLUB

25/25 พุทธรณีสถิต 4 ต.ศาลายา อ.พุทธมณฑล จ.นครปฐม 73170

โทรศัพท์ 02-889-2138 ต่อ 6031 โทรสาร 02-441-9731

6. มีบ่อน้ำ 2 บ่อที่ความลึกเท่ากัน น้ำในบ่อแรกมีอุณหภูมิ 20 องศาเซลเซียส และบ่อที่ 2 มีอุณหภูมิ 20 องศาฟาเรนไฮต์ เมื่อโยนหินลงไปที่ 2 บ่อที่เวลาเท่ากัน และหินตกกระทบผิวน้ำพร้อมกัน น่อง ๆ คิดว่าหินของบ่อไหนจะถึงก้นบ่อก่อน พร้อมอธิบายเหตุผล

.....

.....

.....

.....

.....

.....

.....

.....

.....

.....

.....

.....

.....

7. ถ้าน่อง ๆ ต้องตัดสินใจซื้อรถยนต์ น่อง ๆ จะเลือกซื้อรถยนต์ประเภทใช้เชื้อเพลิง หรือรถยนต์ EV และเพราะเหตุใด

.....

.....

.....

.....

.....

.....

.....

.....

.....

.....

.....

.....

.....

.....



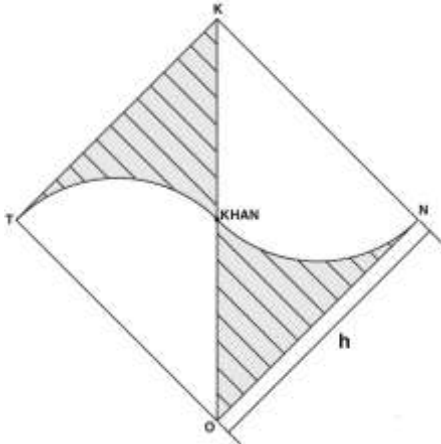
สโมสรนักศึกษาคณะวิศวกรรมศาสตร์ มหาวิทยาลัยมหิดล
MAHIDOL ENGINEERING STUDENT CLUB

25/25 พุทธรณีสถาย 4 ด.ศาสายา อ.พุทธรณีสถาย จ.นครปฐม 73170

โทรศัพท์ 02-889-2138 ต่อ 6031 โทรสาร 02-441-9731

หัวข้อที่สาม : ปัญหาเชิงวิชาการ

8. จากรูปที่ 2 จุด KHAN เป็นจุดกึ่งกลางของสี่เหลี่ยมจัตุรัส KNOT ซึ่งมีความยาวด้านละ h โดย NKHAN และ KHANT เป็นส่วนหนึ่งของเส้นรอบวงของวงกลมที่มีรัศมียาว $\frac{h}{2}$ เซนติเมตร จงหาขนาดพื้นที่ไม่แรเงาโดยแสดงวิธีทำอย่างละเอียด



กำหนดให้ $h = 16xz + 5y$ โดยสามารถหาค่า x y และ z ได้จากสมการด้านล่าง

$$x + y + z = 1 \dots(1)$$

$$x - y + 2z = 6 \dots(2)$$

$$2x + y - z = 1 \dots(3)$$

รูปที่ 2

** หมายเหตุ : กำหนดให้ $\pi = 3.14$ และให้ห้อง ๆ ตอบเป็นทศนิยม 4 ตำแหน่ง

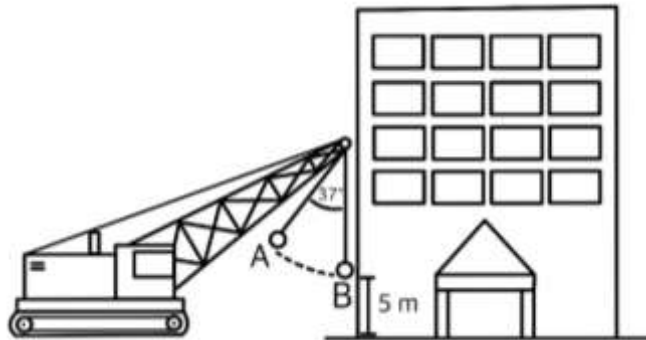
.....
.....
.....
.....
.....
.....
.....
.....
.....
.....
.....
.....
.....
.....
.....
.....

9. ณ ไซต์งานก่อสร้างแห่งหนึ่งต้องการรื้อถอนอาคารเก่า โดยทำการทุบอาคารด้วยเครนลูกตุ้มเหล็กมวล $1,750$ กิโลกรัม และติดอยู่กับปลายโซ่ยาว 8.5 เมตร ซึ่งลูกตุ้มเหล็กเริ่มต้นอยู่ในตำแหน่งที่ทำมุม 37 องศากับแนวตั้ง ดังรูป จากการคำนวณของวิศวกรผู้เชี่ยวชาญพบว่าต้องยกให้ลูกตุ้มเหล็กกระทบกับตำแหน่งผนังตึกที่อยู่สูงจากพื้นขึ้นมา 5 เมตร จึงจะสามารถทุบอาคารได้พอดี และมีความปลอดภัย

- (ก) ความเร็วของลูกตุ้มก่อนที่จะกระทบกับอาคารมีค่าเป็นเท่าไร และแรงตึงในโซ่ ณ ตำแหน่งนั้นมีค่าเท่ากับเท่าใด
- (ข) จะต้องปล่อยลูกตุ้มเหล็กสูงจากพื้นเท่าไรจึงจะกระทบในตำแหน่งที่ต้องการ (ความสูงของตำแหน่ง A)

หมายเหตุ : กำหนดให้คำตอบมีทศนิยม 4 ตำแหน่ง

Hint : งานและพลังงาน, กฎของนิวตัน



รูปที่ 3

.....

.....

.....

.....

.....

.....

.....

.....

.....

.....

.....

.....

.....

.....

.....

.....



สโมสรนักศึกษาคณะวิศวกรรมศาสตร์ มหาวิทยาลัยมหิดล

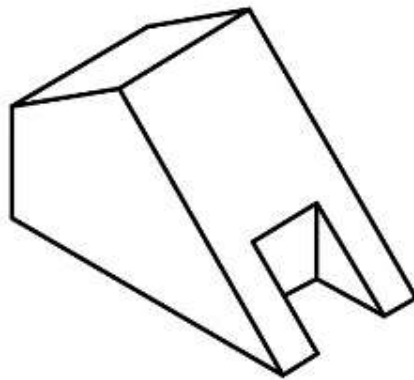
MAHIDOL ENGINEERING STUDENT CLUB

25/25 พุทธมณฑลสาย 4 ต.ศาลายา อ.พุทธมณฑล จ.นครปฐม 73170

โทรศัพท์ 02-889-2138 ต่อ 6031 โทรสาร 02-441-9731

*** นื่อง ๆ รู้หรือไม่ว่า ภาพ Isometric นั้นเป็นส่วนหนึ่งในพื้นฐานของการเขียนแบบทางวิศวกรรม ภาพสามมิติมีประโยชน์อย่างมากเนื่องจากสามารถทำให้ผู้อ่านแบบเข้าใจรูปร่างชิ้นงานได้

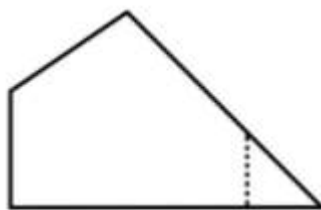
โดยภาพ Isometric มีการฉายภาพหลายมุม โดยตัวอย่างที่พีหีบมาให้ดูนั้นเป็นตัวอย่างของ Isometric Third Angle ดังรูปต่อไปนี้



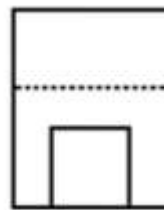
รูปที่ 4 ภาพ Isometric



Top view



Front view



Right side view

รูปที่ 5 ภาพ Isometric Third Angle



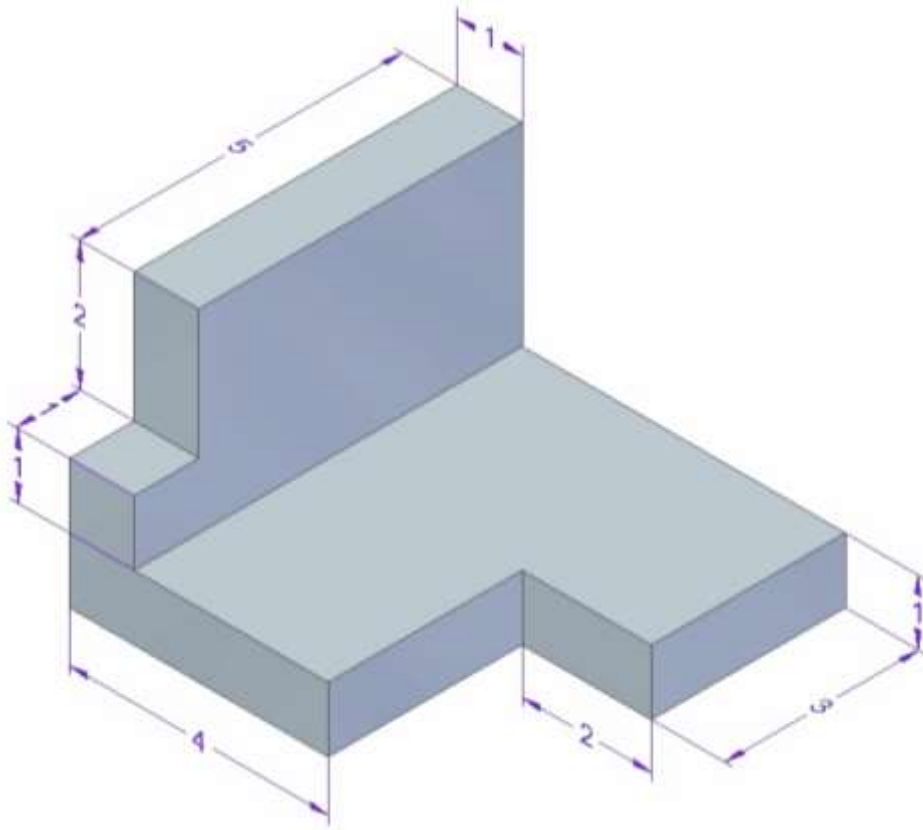
สโมสรนักศึกษาคณะวิศวกรรมศาสตร์ มหาวิทยาลัยมหิดล

MAHIDOL ENGINEERING STUDENT CLUB

25/25 พุทธมณฑลสาย 4 ต.ศาลายา อ.พุทธมณฑล จ.นครปฐม 73170

โทรศัพท์ 02-889-2138 ต่อ 6031 โทรสาร 02-441-9731

10. ให้น้อง ๆ วาดภาพฉายมุมที่ 3 จากภาพ Isometric ดังต่อไปนี้



**หมายเหตุ : ให้น้อง ๆ วาดลงในคำตอบกระดาษที่กำหนดให้ (วาดในหน้าถัดไป)

